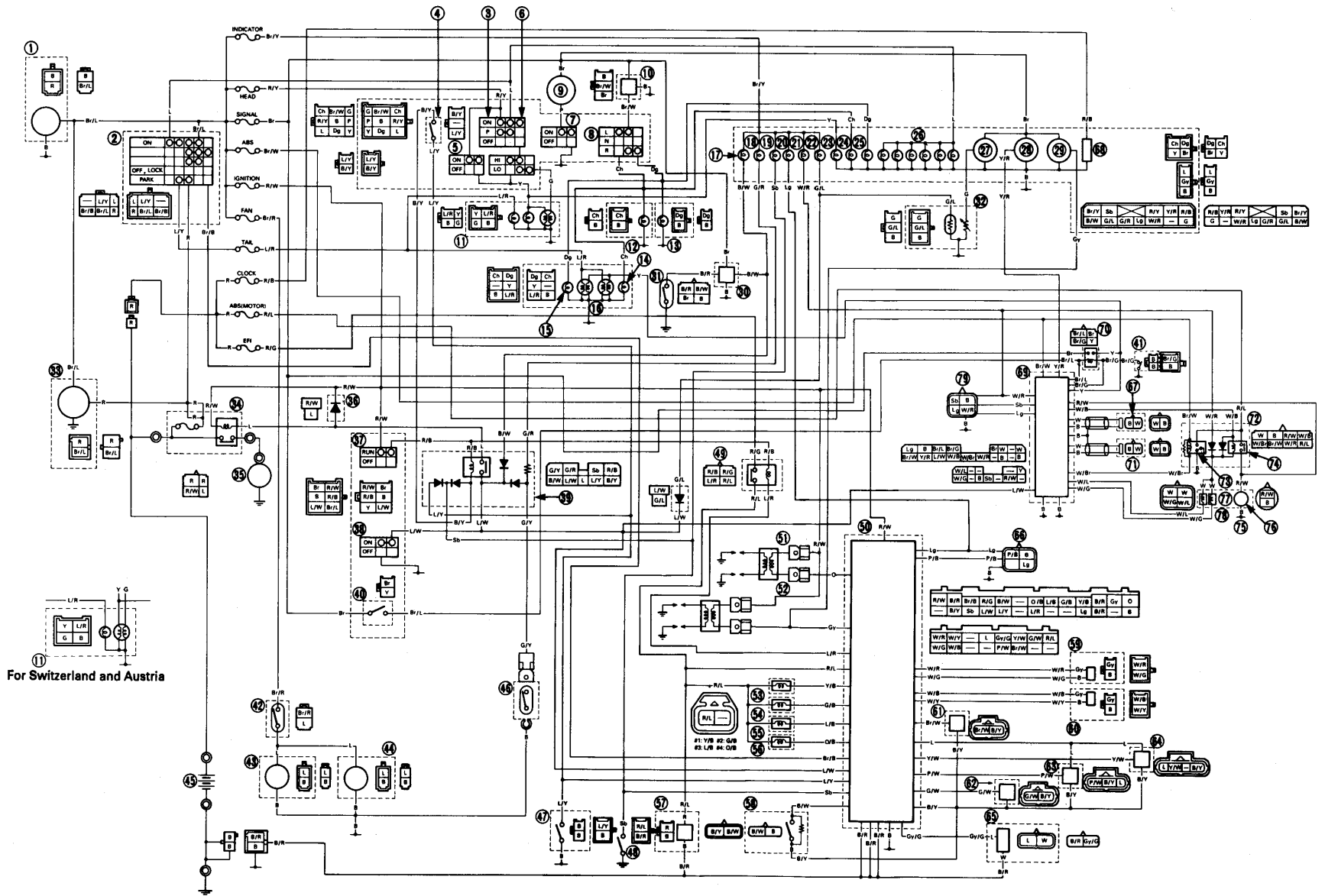


WIRING DIAGRAM



For Switzerland and Austria

- | | |
|------------------------|------------------|
| 1. コンデンサー | 42. 温度スイッチ |
| 2. メインスイッチ | 43. ファンモーター1 |
| 3. 「LIGHTS」ライトスイッチ | 44. ファンモーター2 |
| 4. クラッチスイッチ | 45. バッテリー |
| 5. 「PASS」スイッチ | 46. 温度スイッチ |
| 6. 「LIGHTS」(デマラー)スイッチ | 47. サイドスタンドスイッチ |
| 7. 「HORN」スイッチ | 48. ニュートラルスイッチ |
| 8. 「TURN」スイッチ | 49. EFI リレー |
| 9. ホーン | 50. EFI 制御ユニット |
| 10. フラッシュリレー | 51. イグニッションコイル1 |
| 11. ヘッドライト | 52. イグニッションコイル2 |
| 12. フロントフラッシュライト(左) | 53. インジェクター1 |
| 13. フロントフラッシュライト(右) | 54. インジェクター2 |
| 14. リヤフラッシュライト(左) | 55. インジェクター3 |
| 15. リヤフラッシュライト(右) | 56. インジェクター4 |
| 16. テール/ブレーキライト | 57. 燃料ポンプ |
| 17. 「OIL LEVEL」警告灯 | 58. エンジン停止スイッチ |
| 18. 「Coolant temp.」警告灯 | 59. クランクシャフトセンサー |
| 19. 「NEUTRAL」表示灯 | 60. カムシャフトセンサー |
| 20. 「EFI」警告灯 | 61. 気温センサー |
| 21. 「ABS」警告灯 | 62. 冷却水温センサー |
| 22. 「FUEL LEVEL」警告灯 | 63. 圧力センサー |
| 23. 「HIGH BEAM」表示灯 | 64. スロットルセンサー |
| 24. 「TURN」表示灯(左) | 65. O2 センサー |
| 25. 「TURN」表示灯(右) | 66. EFI テストセンサー |
| 26. メーターライト | 67. フロントホイールセンサー |
| 27. 燃料計 | 68. デジタル時計 |
| 28. 速度計 | 69. ABS 制御ユニット |
| 29. タコメーター | 70. ブレーキランプリレー |
| 30. オイルランプリレー | 71. リヤホイールセンサー |
| 31. オイルレベルスイッチ | 72. フェイルセーフリレー |
| 32. 燃料供給器 | 73. ソレノイドリレー |
| 33. AC ジェネレーター | 74. モーターリレー |
| 34. スターターリレー | 75. 油圧ユニット |
| 35. スターターモーター | 76. モーター |
| 36. ダイオード | 77. リヤソレノイド |
| 37. 「ENGINE STOP」スイッチ | 78. フロントソレノイド |
| 38. スタートスイッチ | 79. ABS テストターミナル |
| 39. 安全リレー | |
| 40. フロントブレーキスイッチ | |
| 41. リヤブレーキスイッチ | |

カラーコード

B	黒	Y/B	黄/黒
L	青	Y/R	黄/赤
G	緑	Y/W	黄/白
Y	黄	R/B	赤/黒
R	赤	R/L	赤/青
P	桃	R/Y	赤/黄
O	橙	R/G	赤/緑
Br	茶	R/W	赤/白
Ch	チョコ	O/B	橙/黒
Gy	灰	O/W	橙/白
Sb	空	P/W	桃/白
Dg	暗緑	Br/B	茶/黒
Lg	明緑	Br/L	茶/青
W	白	Br/G	茶/緑
B/Y	黒/黄	Br/Y	茶/黄
B/R	黒/赤	Br/R	茶/赤
B/W	黒/白	Br/W	茶/白
L/B	青/黒	Gy/G	灰/緑
L/Y	青/黄	Gy/R	灰/赤
L/R	青/赤	Lg/B	明緑/黒
L/W	青/白	W/B	白/黒
G/B	緑/黒	W/L	白/青
G/L	緑/青	W/G	白/緑
G/Y	緑/黄	W/Y	白/黄
G/R	緑/赤	W/R	白/赤
G/W	緑/白	W/Br	白/茶